

ЗАКАЗАТЬ



метеоприбор

Общество с ограниченной ответственностью «Метеоприбор»
(ООО «Метеоприбор»)

26.51.51.140

Утверждаю

МЕКР.413614.001 РЭ-ЛУ



ГИГРОМЕТР МГ-19

Руководство по эксплуатации

МЕКР.413614.001 РЭ



Содержание

1	Описание и работа	5
1.1	Назначение и состав изделия	5
1.2	Технические характеристики	5
1.3	Комплект поставки	6
1.4	Устройство и работа	6
1.5	Маркировка	6
1.6	Упаковка	7
2	Использование изделия по назначению и техническое обслуживание	8
2.1	Подготовка изделия к работе	8
2.2	Техническое обслуживание	8
3	Текущий ремонт изделия	9
4	Транспортирование и хранение	10
5	Гарантии изготовителя	11
6	Утилизация	11



Настоящее руководство по эксплуатации (в дальнейшем РЭ) совместно с комплектом эксплуатационной документации предназначено для изучения и эксплуатации волосного гигрометра МГ-19 (далее гигрометр) МЕКР.413614.001РЭ, и содержит технические характеристики, описание работы, а также сведения, необходимые для эксплуатации данного изделия.

При изучении и эксплуатации гигрометра следует дополнительно руководствоваться комплектом документации согласно таблице 1.1.

В настоящем РЭ использованы ссылки на следующие стандарты:

ГОСТ 15150-69 Машины, приборы и другие технические изделия. Исполнения для различных климатических районов. Категории, условия эксплуатации, хранения и транспортирования в части воздействия климатических факторов внешней среды

ГОСТ 10354-82 Пленка полиэтиленовая. Технические условия

ГОСТ 5244-79 Стружка древесная. Технические условия

ГОСТ 14192-96 Маркировка грузов

ГОСТ 26828-86 Изделия машиностроения и приборостроения. Маркировка

ГОСТ 8828-89 - Бумага-основа и бумага двухслойная водонепроницаемая упаковочная.

Технические условия

ГОСТ 12301-2006 – Коробки из картона, бумаги и комбинированных материалов. Общие технические условия.



1 Описание и работа

1.1 Назначение и состав изделия

1.1.1 Гигрометр МГ-19 предназначен для измерения относительной влажности воздуха на метеорологических станциях, в промышленности, сельском хозяйстве и торговле.

1.1.2 Действие приборов с волосными приемниками основано на гигроскопических свойствах обезжиренного человеческого волоса и его способности менять свою длину в зависимости от изменения относительной влажности воздуха. Гигрометр МГ-19 соответствует техническим условиям МЕКР.413614.001ТУ (далее - ТУ).

1.1.3 В состав гигрометра (рисунок 1.1) входят:

- датчик влажности специально обработанного человеческого волоса (8);
- рама(3) со шкалой (4);
- стрелка (6) с осью;
- установочное устройство, служащее для перемещения конца стрелки относительно шкалы.

1.1.4 Номинальные значения климатических факторов для эксплуатации гигрометра в рабочем состоянии по ГОСТ 15150 для исполнения УХЛ 1:

- при температуре окружающего воздуха от минус 35 до плюс 45 °С;
- диапазон атмосферных давлений от 80 до 110 кПа.

1.2 Технические характеристики

1.2.1 Диапазон определения относительной влажности воздуха гигрометром, % от 30 до 100.

1.2.2 Пределы допускаемой основной абсолютной погрешности, %, не более ± 10

1.2.3 Пределы допускаемой дополнительной абсолютной погрешности при изменении температуры воздуха в рабочем диапазоне на 1 °С, % $\pm 0,5$.

1.2.4 Цена наименьшего деления шкалы соответствует 1 % относительной влажности.

1.2.5 Время установления показаний гигрометра не превышает, с 150.

1.2.6 Вариация показаний гигрометра на одних и тех же точках при понижении и повышении влажности не более, % 6.

1.2.7 Пределы допускаемой дополнительной абсолютной погрешности при изменении температуры воздуха в рабочем диапазоне на 1 ° должны быть не более $\pm 0,5$ %.

Примечание – Выход стрелки гигрометра за деление 100 % в пределах допускаемой основной погрешности не является дефектом гигрометра.

1.2.8 Габаритные размеры гигрометра, мм, не более $30 \times 160 \times 290$.

1.2.9 Масса гигрометра не более, кг 0,25.

1.2.10 Средняя наработка на отказ не менее 10000 ч.

1.2.11 Полный установленный срок службы гигрометра, год 8.

1.2.12 Гигрометр является однофункциональным, ремонтируемым изделием в условиях предприятия-изготовителя.



2 Состав изделия

2.1 Состав гигрометра МГ-19 должен соответствовать таблице 2.1.

Таблица 2.1

Обозначение документа	Наименование	Количество	Примечание
МЕКР.413614.001	Гигрометр МГ-19	1 шт.	
МЕКР.321324.001	Коробка укладочная	1 шт.	
МЕКР.413614.001 МП	Методика поверки	1 экз.	
МЕКР.413614.001 РЭ	Руководство по эксплуатации	1 экз.	
МЕКР.413614.001 ПС	Паспорт	1 экз.	

3 Устройство и работа

3.1 Гигрометр (рисунок 1) состоит из волоса (8)-датчика влажности, длиной около 22 см, верхний конец которого закреплен при помощи винта регулировочного (1) установочного устройства, нижний конец его в дужке (7), жестко связан с осью стрелки (6).

3.2 Крепление волоса осуществляется посредством штифтов с заливкой мест крепления цапон-лаком, шеллаком или клеем, обеспечивающим прочность соединения. Дужка, на которой установлен противовес, крепится к валу с помощью стержня и натягивает волос.

3.3 На раме (3) укреплена шкала с делениями (4), вдоль которой перемещается конец стрелки (6). При помощи регулировочного винта можно установить стрелку на любом делении шкалы, для чего необходимо освободить гайку (2) и переместить, вращая гайку (9), регулировочный винт (1). В рабочем состоянии гигрометра регулировочный винт (1) должен быть закреплен гайкой (2).

3.4 Шкала в соответствии с неравномерным удлинением волоса при различных влажностях имеет неравномерное, постепенно уменьшающиеся деления от 0 % до 100 % относительной влажности. Деления оцифрованы через каждый десяток.

3.5 При уменьшении относительной влажности воздуха волос укорачивается и тянет за собой стрелку (6), которая поворачивается на оси влево. При увеличении влажности волос удлиняется и под действием противовеса стрелка поворачивается на оси вправо.

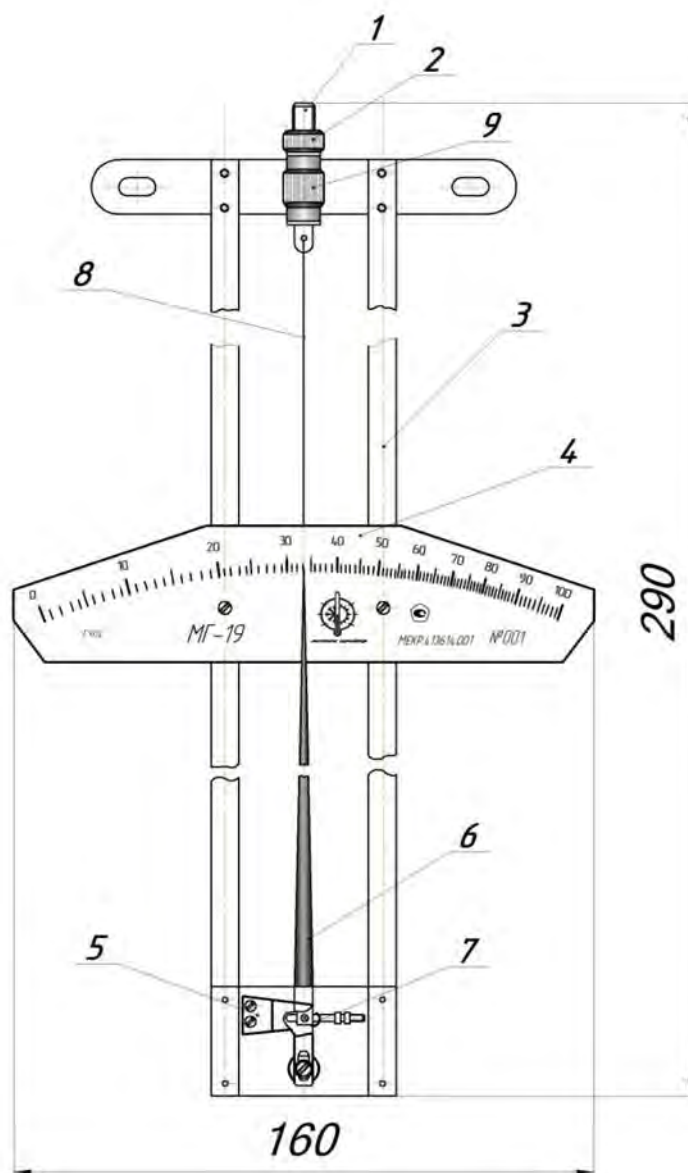
4 Маркировка

4.1 Маркировка гигрометра соответствует конструкторской документации предприятия-изготовителя и ГОСТ 26828.

4.2 Маркировка гигрометра наносится способом, обеспечивающим ее сохранность в течение среднего срока службы, наносится на шкалу, которая закреплена на раме и содержит следующие данные:

- знак утверждения типа средства измерения;
- наименование и условное обозначение изделия;
- наименование предприятия-изготовителя;
- заводской номер;
- дата изготовления.

4.3 Транспортная маркировка тары должна содержать манипуляционные знаки «ХРУПКОЕ. ОСТОРОЖНО»; «ВЕРХ»; «БЕРЕЧЬ ОТ ВЛАГИ» по ГОСТ 14192



1 - винт регулировочный, 2, 9 - гайка, 3- рама, 4- шкала, 5- кронштейн, 6- стрелка, 7- дужка, 8- волос.

Рисунок 1.1 – Общий вид гигрометра МГ-19

5 Упаковка

5.1 Каждый гигрометр укладывается в укладочную коробку и закрепляется в ней.

5.2 При укладке в коробку стрелка гигрометра отводится влево, заводится под шкалу и фиксируется зажимом.



5.3 Эксплуатационная и товаросопроводительная документация вложена в конверт из водонепроницаемой бумаги по ГОСТ 8828 или чехол из полиэтиленовой пленки по ГОСТ 10354.

5.4 Для транспортирования гигрометры в укладочных коробках обертываются бумагой и упаковываются в тарный ящик по ГОСТ 15150.

5.5 Внутренние поверхности ящика выстилаются влагостойкой бумагой ГОСТ 8828. Пространство между приборами и стенками ящика заполняется сухой древесной стружкой по ГОСТ 5244 или другим амортизирующим материалом.

5.6 Упаковка изделия обеспечивает сохранность изделия от всякого рода повреждений при воздействии ударных нагрузок и климатических факторов на весь период транспортирования и хранения в пределах установленного гарантийного срока хранения согласно требованиям конструкторской документации.

Использование изделия по назначению и техническое обслуживание

Подготовка изделия к работе

1.1.1 При получении гигрометра необходимо проверить его комплектность и убедиться в отсутствии повреждений.

1.1.2 На метеостанции гигрометр устанавливается в психрометрической жалюзийной будке на специальном штативе рядом с образцовым прибором.

При установке в помещении гигрометр необходимо повесить на стене вдали от отопительных систем и источников тепла.

1.1.3 Определение относительной влажности при отрицательных температурах производится с помощью графика или таблицы, построенных на месте эксплуатации гигрометра на метеостанции в весенний и осенний периоды при снятии многократных одновременных показаний гигрометра и образцового прибора в течение одного месяца.

1.1.4 Снимать и переносить гигрометр следует очень осторожно, чтобы не оборвать волос или не задеть чем-либо за стрелку и не сместить ее вправо, что повлечет за собой обрыв или растяжение волоса. Необходимо заранее отвести стрелку влево и заложить ее под шкалу.

1.2 Техническое обслуживание

1.2.1 К работе с гигрометром допускаются лица, изучившие эксплуатационную документацию на изделие и прошедшие инструктаж по технике безопасности труда.

1.2.2 Виды и периодичность работ по техническому обслуживанию указаны в таблице 2.1.

Таблица 2.1-Периодичность работ по техническому обслуживанию

Вид техобслуживания (освидетельствования), периодичность	Технические требования	Порядок работ при обслуживании
Регенерация чувствительного элемента, один раз в три месяца	Восстановление свойств чувствительного элемента	Не открепляя волос, осторожно три – четыре раза провести мягкой кисточкой, смоченной дистиллированной водой по волосу, остерегаясь вытягивания волоса. После чего, дав обсохнуть волосу в условиях помещения, установить гигрометр в месте экс-



		плуатации.
Один раз в год поверка	Гигрометр должен быть поверен	«Гигрометр МГ-19 ООО «Метеоприбор» Методика поверки»

2 Текущий ремонт изделия

2.1 При обнаружении неисправностей прибора в процессе эксплуатации необходимо принять меры по их устранению в соответствии с перечнем, изложенным в таблице 3.1.

Таблица 3.1 – Перечень часто встречающихся или возможных отказов изделия

Описание отказов и повреждений	Возможные причины отказов и повреждений	Метод устранения	Примечание
1 Конец стрелки задевает за шкалу или далеко от нее отходит	Прогнута стрелка	Осторожно отвести стрелку и, слегка отогнув ее на себя, пропустить между двумя пальцами от середины к концу, проделать это два-три раза, пока стрелка не примет нужное положение.	
2 Мала чувствительность гигрометра.	а) в оси гигрометра имеется трение.	Не открепляя волос, осторожно снять ось с дужкой и стрелкой, и заточенной спичкой, смоченной в керосине или бензине, прочистить отверстия для цапф оси стрелки. Цапфы оси стрелки очистить, накалывая ими мягкую пробку, слегка смоченную керосином.	
	б) волос загрязнен.	Волос необходимо промыть. Не открепляя волос, осторожно снять ось с дужкой и стрелкой и погрузить в дистиллированную воду, налитую в плоскую тарелочку. Через 20-30 минут три-четыре раза провести мягкой кисточкой по погруженному в воду волосу, остерегаясь вытягивания волоса. После этого вновь собрать гигрометр и, дав обсохнуть волосу в условиях помещения, установить гигрометр в психрометрической будке.	



3 При большой влажности стрелка выходит за пределы шкалы.	а) длительное пребывание в условиях низкой влажности	Необходимо произвести регенерацию датчика путем смачивания волоса дистиллированной водой аналогично очистке волоса от загрязнения.	
	б) с течением времени вытянулся волос	<p>Необходимо перевести стрелку влево. Перевод стрелки производится тогда, когда при уменьшении влажности стрелка войдет в поле шкалы.</p> <p>Количество делений шкалы, на которое переводят стрелку, должно быть на 5-6 делений больше разности показаний гигрометра и образцового прибора при больших влажностях.</p> <p>Перевод стрелки производится в следующем порядке:</p> <p>освободив гайку (2), проворачивают гайку (9), затем, постукивая по раме прибора, наблюдают за стрелкой и, когда она займет нужное положение, закрепляют регулировочный винт (1) гайкой (2).</p> <p>Переводить стрелку зимой нельзя.</p>	
4 Гигрометр покрыт инеем, льдом, запорошен снегом.		Внести гигрометр в слабоотапливаемое помещение, дать оттаять, а затем просушить в условиях помещения. Не рекомендуется прибегать к механической очистке волоса, т.к. это может вызвать растяжение или обрыв волоса.	

3 Транспортирование и хранение

3.1 Транспортирование гигрометров должно производиться транспортом закрытого типа и соответствовать условиям хранения 5 по ГОСТ 15150.

3.2 Гигрометр должен храниться в укладочной коробке в проветриваемом помещении при температуре от 10 до 35 °С и относительной влажности от 30 до 80 %.

3.3 Воздух в местах хранения гигрометра не должен содержать пыли, влаги и агрессивных примесей, вызывающих коррозию.

3.4 При продолжительном хранении укладочную коробку с гигрометром необходимо обернуть в бумагу для предохранения от пыли.



4 Гарантии изготовителя

4.1 Изготовитель гарантирует соответствие гигрометра требованиям конструкторской документации при соблюдении потребителем условий эксплуатации, хранения, транспортирования.

4.2 Срок гарантии – 18 месяцев со дня ввода гигрометра в эксплуатацию.

4.3 Изготовитель обязуется в течение гарантийного срока эксплуатации производить безвозмездный ремонт гигрометра при условии соблюдения правил хранения и эксплуатации.

5 Утилизация

5.1 Гигрометр не представляет опасности для жизни и здоровья людей и окружающей среды после окончания срока эксплуатации и не требует особых способов утилизации.

ЗАКАЗАТЬ